

Instalação de Sistemas Fotovoltaicos

Capítulo 9

MANUTENÇÃO PREVENTIVA

Manutenção Preventiva

9 Manutenção do Sistema

Durante a operação do dia a dia da bateria da caixa de potência, requer-se o mínimo de manutenção. Mas os procedimentos a seguir estão recomendados com o objetivo de ter a certeza de que terá sempre um funcionamento do sistema sem falhas e interrupções na produção de energia eléctrica.

Verifique durante o uso que o regulador de uma maneira diária regular, tipicamente está carregando durante a maior parte do dia, terminando durante a tarde.

Se notar que a corrente proveniente do painel é menor em relação à corrente da carga (do consumo), na maior parte do dia, isto é uma prova de que o sistema está sobrecarregado. Neste caso deve-se reduzir o consumo eléctrico.

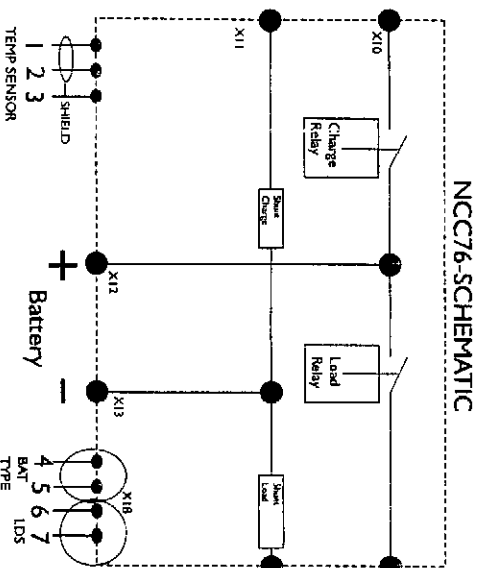
Verifique periodicamente a caixa da bateria. Controle que não há humidade e sujidade nos bornes das baterias e corrosão nas terminais das baterias.

Verifique que o sensor de temperatura da bateria está seguramente montado à terminal da bateria. O controlador NCC76 é caracterizado por um circuito inteligente com um sensor, medindo as condições das baterias. Se o sensor estiver degradado, o controlador continua a operar.

No que diz respeito às baterias, não tente cobrir a parte superior delas. As baterias podem soltar um vapor ácido sob certas condições, o que pode causar corrosões nas terminais das baterias, o que se verifica pelo surgimento de um pó branco nas terminais. A humidade e a sujidade podem proporcionar uma via condutiva entre as terminais, causando uma redução da capacidade das baterias.

Instalação de Sistemas Fotovoltaicos

Capítulo 5



Unidade de Controlo de Carga e de
Tensão NCC76

5 Unidade de Controlo de Carga e de Tensão

5.1 Instruções de instalação e operação

O controlador NCC76 é um dispositivo que serve para funcionar com sistemas PV de tamanho médio de 12 ou 24 V.

Este irá controlar até os 400 Watt (peak) de placas PV configuradas para operação de 12 V, e 800 Watt (peak) para sistemas de 24 V.

Este controlador é utilizado junto com o multímetro, apresentando um dispositivo digital, que pode medir a corrente do painel, a corrente da carga e a voltagem das baterias. O tipo de medição é seleccionado através do seleccionador rotativo.

5.2 Regras a observar

Por favor leia esta secção cuidadosamente antes de prosseguir com a instalação da caixa de energia.

Tome cuidado para evitar curto circuitos acidentais das baterias por objectos metálicos, tais como ferramentas, bragaadeiras metálicas, relógios de pulso etc. As baterias podem fornecer ou libertar uma corrente alta na condição de curto circuito.

Não exceda a corrente máxima do NCC76.

A corrente máxima da instalação, é a soma das correntes máximas fornecidas por todas as placas ligadas em paralelo.

Não ligue o NCC76 a voltagens superiores às estabelecidas nas especificações. A voltagem máxima do aparelho é a soma das voltagens dos circuitos abertos das placas ligadas em série.

5.3 Especificações do Controlador de Carga NCC76

Geral:

- Gama de temperatura operacional 0° C até 45° C
- Voltagem máxima 40 V
- Consumo de corrente @ 12 V ≤30 mA

Circuito do carregador:

- Corrente max (cont) de carregamento 30 A

Circuito da carga

- Corrente max (peak) \rightarrow 45 A
- Corrente max (cont) 20 A

5.4 Diagrama do NCC76

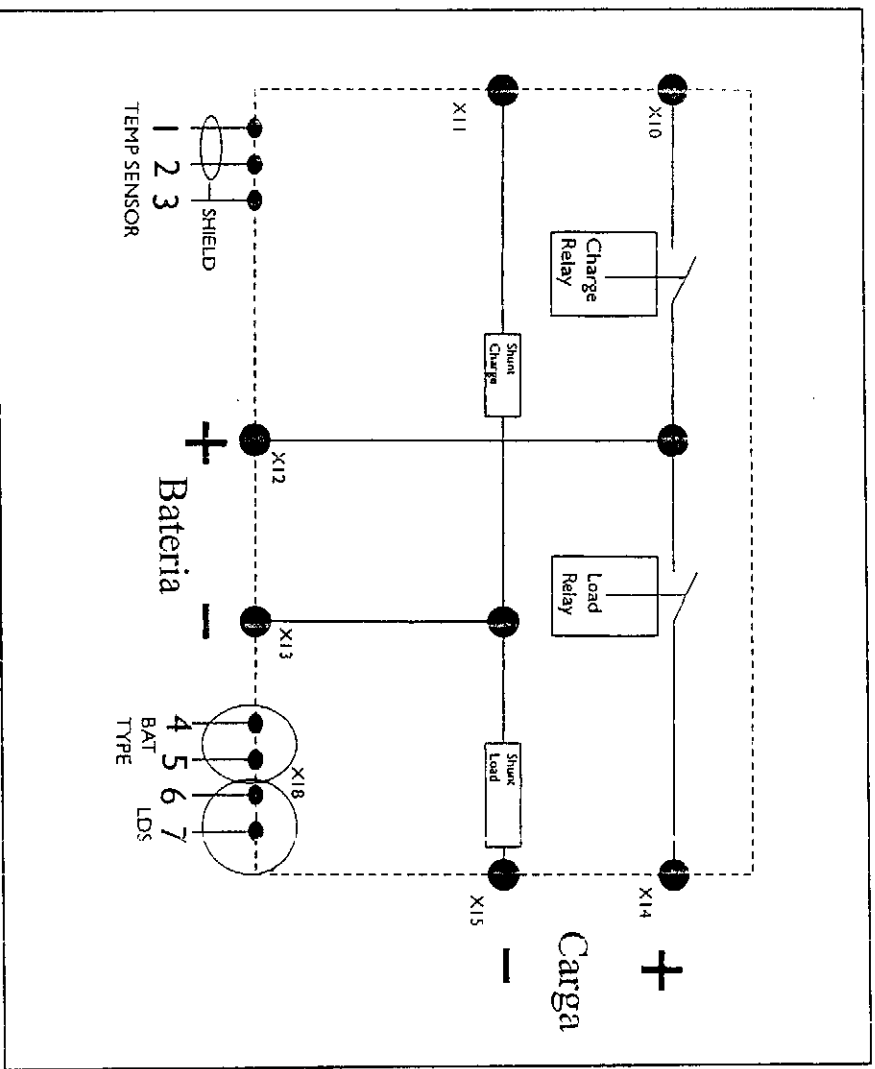


Figura 5.01

Limpa os outros materiais que se localizam no interior da
tampa ~~para~~ quando a água destilada devendo ser seu e
colter a colher.

Limpa devidamente o comercial com um pano limpo imbebido
em água. ✓

Limpa os Terminais, as Sólidas e de repulso lubrificas com
o Vaseline. ✓

8.05. As Regras Secas ^{de} dos ^{populares} pressões que habilitam Sólidas ~~de~~ Terminais

8.6.7 São:

- Deve ser necessariamente com duas pressões
- Depois de injetar água a Orlas deve ser fechada, os bixos com Terminais de cor amarela Alternando de lado NESTE/NUTS.
- Não passar em baixo onde procure as Sólidas
- Quando o acido ~~o~~ Terminais o colar ao ruído deve lavar imediatamente com a água limpa.
- Quando o acido está no chão deve limpar imediatamente com a água. ✓

8.06. As funções principais da unidade de controle NCCCS

São: para monitorar as seguintes grandezas.

- ✓ - tensão a tensão corrente gerada no primário (V)
- ✓ - tensão a tensão de saída (V_{out})
- ✓ - tensão a corrente consumida pela carga (I_{load})
- ✓ - Estabelece a regulação para as Sólidas não fixas
- ✓ - controle de corrente.
- ✓ - controla a corrente consumida.
- ✓ - detetga quando a tensão estiver completamente carregada.

95%

13-11-99

217

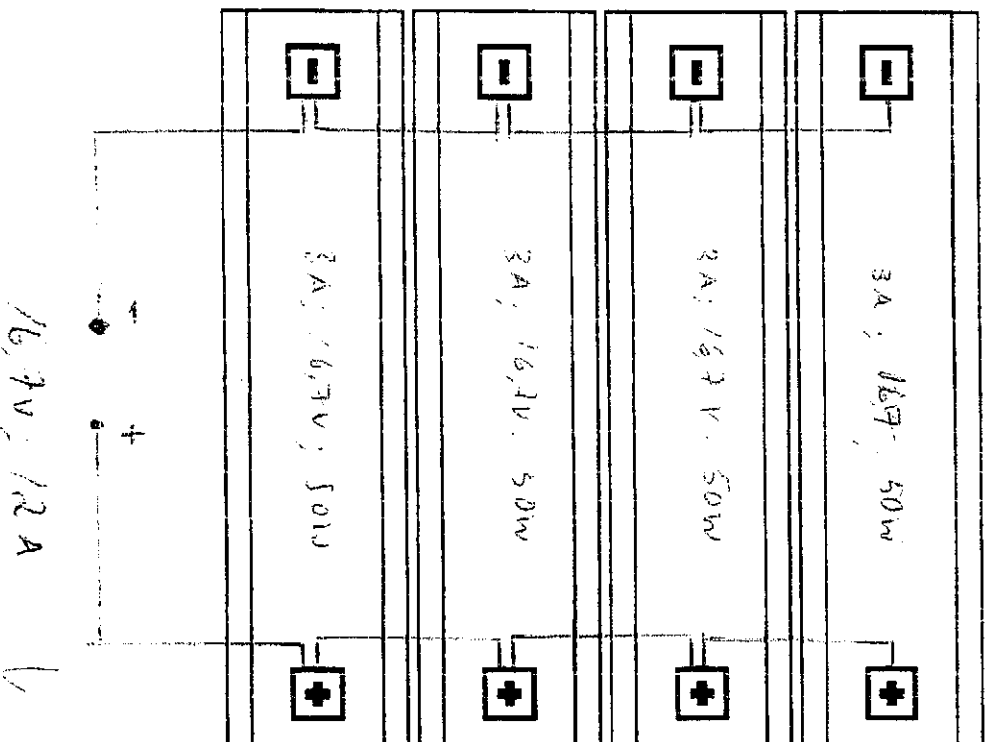
Curso de Formação

Instalação de Sistemas Fotovoltaicos

Exercicio Nº 6

6.01 O desenho mostra 4 painéis solares, tipo NESTE-NAPS NP 50 G.

Ligue os painéis de modo a que possam fornecer 12 amperes com uma tensão de 16,7 Volt:



6.02 Qual é a potência max. do conjunto dos painéis ?

A potência máxima do conjunto é 200 W V

6.03 No capítulo 3, nas páginas 8 - 10, há vários desenhos com configurações de sistemas de energia eléctrica. Qual é a figura que indica o sistema aplicado nos postos de saúde?

Figura no: Atividades para os alunos a realizar em sala de aula p. 3.04 V

Nome: Simões Lucrecio Rosell Oliveira

Data: 12/10/19

10/10

12-10-19

12-10-19

Curso de Formação

Instalação de Sistemas Fotovoltaicos

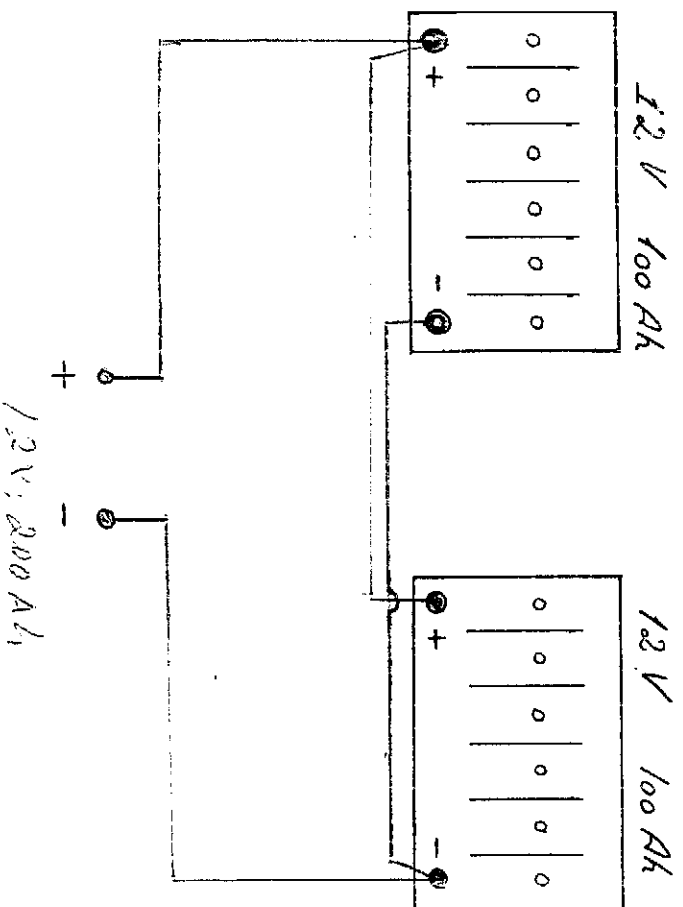
Exercício Nº 5

5.01 Ligue as baterias para uma tensão nas terminais de saída de 12 V

5.02 Qual é a capacidade total das baterias? A capacidade

total das baterias é de 200Ah V

5.03 Qual é a denominação da ligação: A denominação da
ligação é 'Paralela'. V

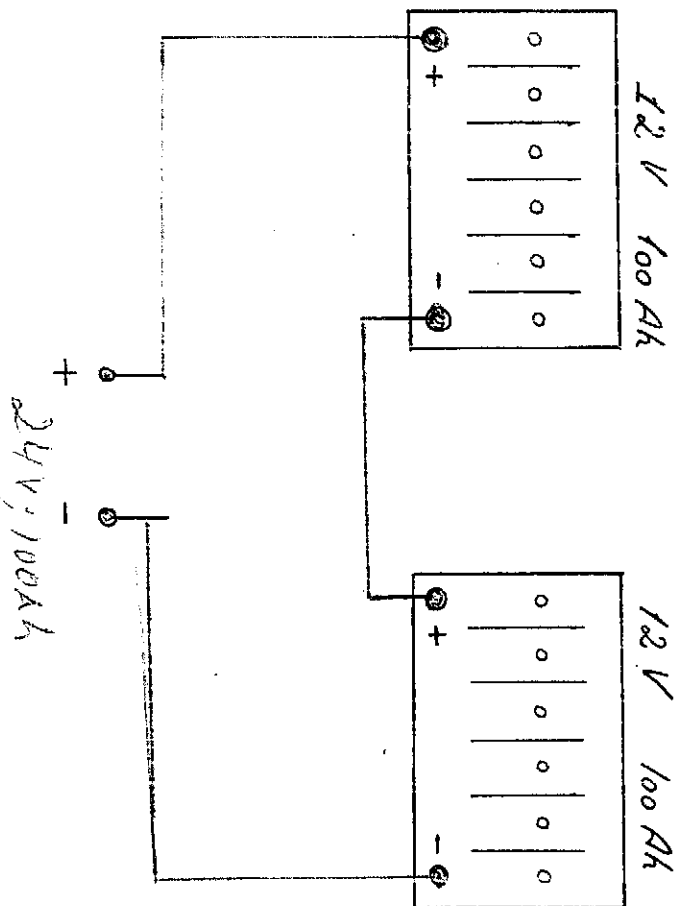


5.04 Ligue as baterias para uma tensão nos terminais de saída de 24 V

5.05 Qual é a capacidade total das baterias? Capacidade de 200

Baterias e de 100 Ah V

5.06 Qual é a denominação da ligação: este ligação neste
a denominações da ligação em série. V



Nome: Simeas huez, Ricardo Altaner

Data: 12 Outubro 1999

100 Ah

12.10.99

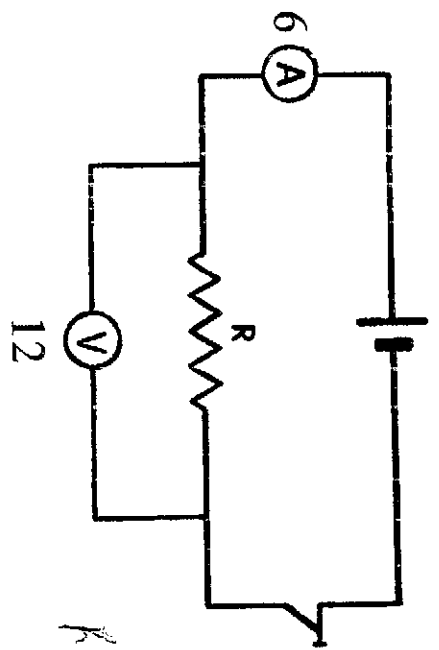
12.09

Curso de Formação

Instalação de Sistemas Fotovoltaicos

Exercício Nº 4

4.01 Calcule o valor da resistência R



R/ o valor da resistência é 2ohm

$$U = R \times I$$

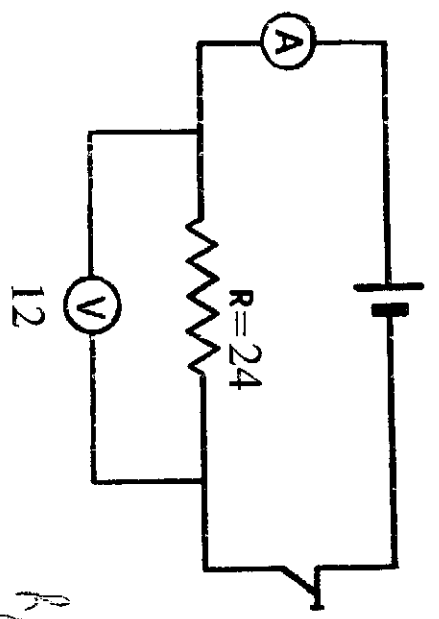
$$I = 6A$$

$$U = 12V$$

$$R = ?$$

$$R = \frac{U}{I} = \frac{12V}{6A} = 2ohm$$

4.02 Qual é a leitura do amperímetro ?



R/ A leitura do amperímetro é 0,5A V

$$U = R \times I$$

$$R = 24ohm$$

$$U = 12V$$

$$I = ?$$

$$I = \frac{U}{R} = \frac{12V}{24ohm} = 0,5A$$

4.03 Calcule a resistência no condutor: *evolve*

Dados: Comprimento: 10 Metros
 Secção 2,5 mm²
 Temp. Ambiental 30° C

Calcule a queda de tensão no mesmo condutor

com a intensidade de 3 amperes
 e
 com a intensidade de 10 amperes

4.04 Calcule a resistência no condutor:

Dados: Comprimento: 20 Metros
 Secção 6 mm²
 Temp. Ambiental 40° C

Calcule a queda de tensão no mesmo condutor

com a intensidade de 4 amperes
 e
 com a intensidade de 30 amperes

$$\rho = 0,0182 \text{ } \Omega \cdot \text{mm}^2 / \text{m}$$

$$R = \rho \cdot \frac{L}{S} = 0,0182 \cdot \frac{10 \text{ m}}{2,5 \text{ mm}^2} = 0,0728 \text{ } \Omega$$

$$R = 0,0728 \text{ } \Omega \cdot 4$$

$$R = 0,2912 \text{ } \Omega$$

$$\Delta U = R \times I \quad I = 3 \text{ A} \quad \Delta U = 0,8736 \text{ V}$$

$$\Delta U = 0,0728 \text{ } \Omega \times 3 \text{ A} = 0,22 \text{ V}$$

$$\Delta U = I = 10 \text{ A} \quad \Delta U = 7,28 \text{ V}$$

$$\Delta U = R \cdot I = 0,0728 \times 10 \text{ A} = 0,728 \text{ V}$$

$$\Delta U = 0,228 \text{ V}$$

$$R = \rho \cdot \frac{L}{S} = 0,0189$$

$$R = 0,0189 \cdot \frac{20 \text{ m}}{6 \text{ mm}^2} = 0,0623 \text{ } \Omega$$

$$R = 0,0623 \text{ } \Omega \cdot 4 \text{ A} = 0,249 \text{ V}$$

$$\Delta U = R \times I = 0,0623 \times 4 = 0,249 \text{ V}$$

$$\Delta U = 0,24948 \text{ V} \approx 0,25 \text{ V}$$

$$I = 30 \text{ A}$$

$$\Delta U = R \times I = 0,0623 \times 30 \text{ A}$$

$$\Delta U = 1,87 \text{ V}$$

100%

18-0-99

27

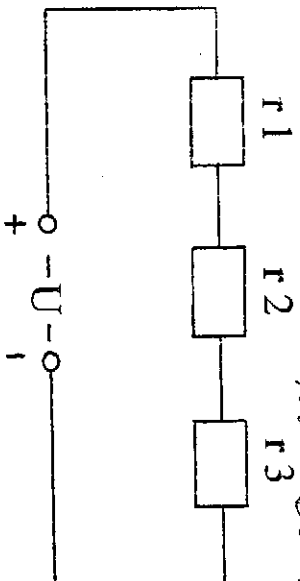
Curso de Formação

Instalação de Sistemas Fotovoltaicos

Exercício Nº 3

3.01 Calcule o valor total da resistência no circuito, onde :

- r1 = 10 ohm
- r2 = 30 ohm
- r3 = 20 ohm



$$R_T = R_1 + R_2 + R_3$$

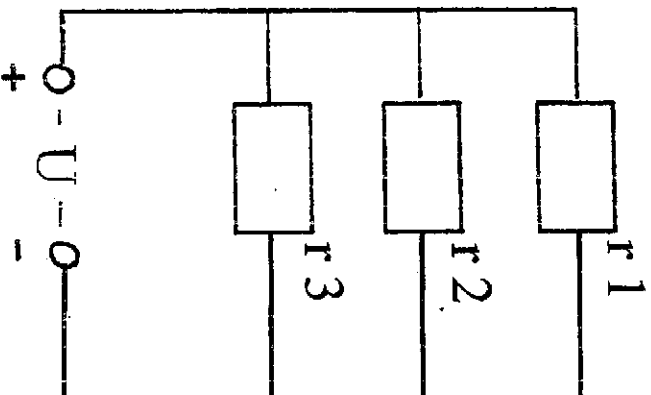
$$R_T = 10\Omega + 30\Omega + 20\Omega$$

$$R_T = 60\Omega$$

$$R_T = 60\Omega \parallel V$$

3.02 Calcule o valor total da resistência no circuito, onde

- r1 = 10 ohm
- r2 = 30 ohm
- r3 = 20 ohm



$$\frac{1}{R_T} = \frac{1}{R_1} + \frac{1}{R_2} + \frac{1}{R_3}$$

$$\frac{1}{R_T} = \frac{1}{10} + \frac{1}{30} + \frac{1}{20}$$

$$\frac{6}{60} + \frac{2}{60} + \frac{3}{60}$$

$$\frac{11}{60}$$

$$R_T = \frac{60 \cdot 60}{11} = 5,45 \Omega$$

3.03 Calcule o valor total da resistência no circuito, onde

$r_1 = 200 \text{ ohm}$

$r_2 = 500 \text{ ohm}$

$r_3 = 400 \text{ ohm}$

$$\frac{1}{200} + \frac{1}{500} + \frac{1}{400}$$

$$\frac{1}{200} \quad \frac{1}{500} \quad \frac{1}{400}$$

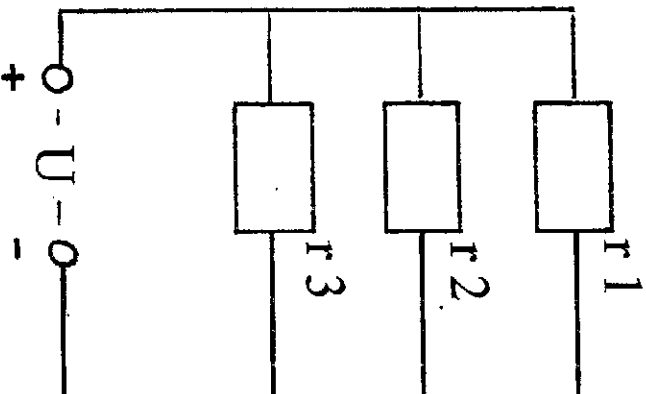
$$\frac{10 + 4 + 5}{2000}$$

$$\frac{1}{R_e} = \frac{19}{2000}$$

$$R_e = \frac{2000}{19} \Omega$$

$$R_e \approx 105,26 \Omega$$

$$R_e \approx 105,3 \Omega \checkmark$$



1000 / 19
105,26315789
105,26

Nome: Dimas Lucas Ruedel Oliveira

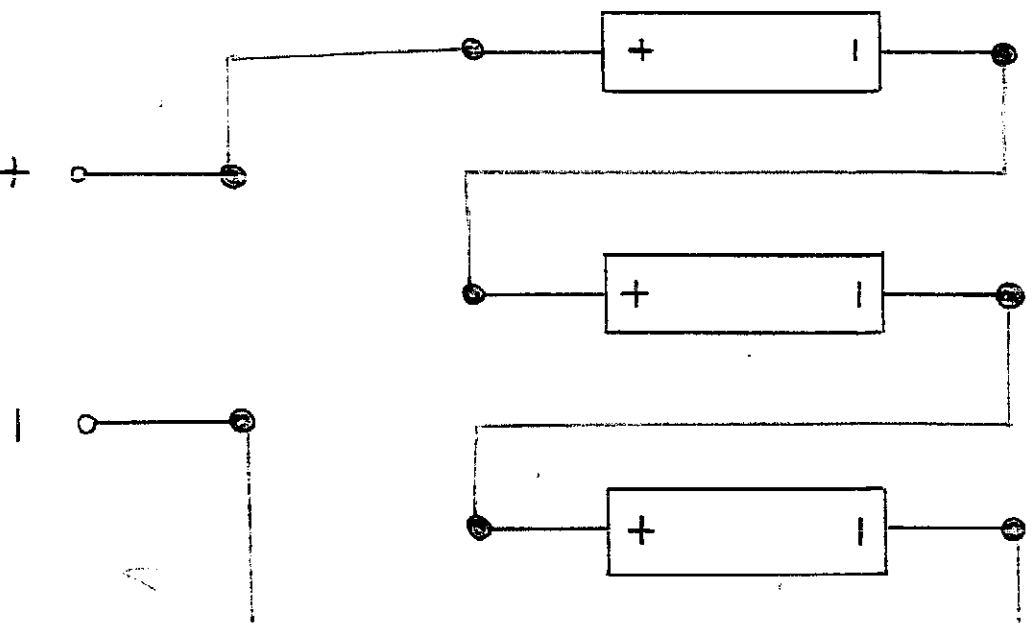
Data: 10/10/99

Curso de Formação

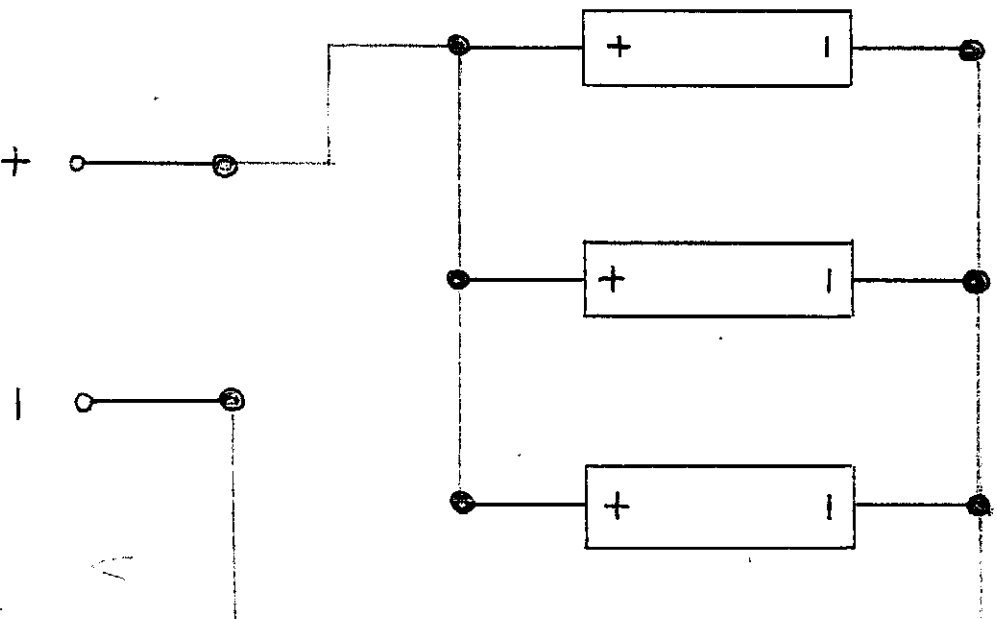
Instalação de Sistemas Fotovoltaicos

Exercício Nº 2

2.01 Ligue as resistências em série



2.02 Ligue as resistências em paralelo



Nome: Simão Lopes Romêdo. Chaves

Data: 11 Outubro 1999

100%

100%

100%

Curso de Formação

Instalação de Sistemas Fotovoltaicos

Exercício Nº 7

7.01 Formatar uma bateria (exercício prático)

Enche a bateria em conformidade com a instrução.

7.02 Qual é a unidade de medição utilizada no densímetro ?

A unidade utilizada é g/cm³

7.03 Medição com densímetro (exercício prático)

Meça a densidade na cada célula e preenche os valores nos esquemas:

BATERIA 1	
Data:	15/10/95 10.45H
Célula	Densidade g/cm ³
1	1,12
2	1,13
3	1,12
4	1,12
5	1,11
6	1,11

*3.381,30g
1.161,01g

4.542,31g*

BATERIA 2

Data:

Célula	Densidade
1	
2	
3	
4	
5	
6	

Nome: Simes Lemes Renede P. Aguiar

Data: 25/10/98

Sistemas Fotovoltaicos

Instrução de Operação e Manutenção

Operação:

Iluminação:

- Para não ultrapassar o limite de capacidade da instalação de iluminação, o tempo máximo em que se devem manter os candeeiros instalados ligados ou acessos é de 4 (quatro) horas por cada 24 horas.

A geleira de vacinas:

- Coloque sempre as unidades especiais de gelo no tabuleiro de cima.
- A geleira é unicamente para vacinas. Não coloque outros objectos ou produtos na geleira.

Manutenção:

Pelo menos uma vez por mês deve-se fazer a seguinte manutenção:

As baterias:

- Verificar o nível de electrolito nas baterias

É possível verificar o nível de electrolito sem tirar as tampas. O nível deve situar-se entre as duas linhas horizontais na parte superior da bateria. Se for necessário aumente com água destilada até à linha horizontal mais a cima.

- Verificar que não haja corrosão nos pólos das baterias, e que a terminal está bem fixa no borne da bateria.

Se encontrar corrosão nos polos, limpe-os com uma escova.

Os painéis solares:

- Deve-se limpar a superfície dos vidros com água.

Use água limpa sem nenhum detergente.

A geleira de vacinas:

- Descongele e limpe a geleira.

Só deve-se usar a ferramenta plástica fornecida junto com a geleira para remover gelo, e mais nenhum outro objecto.

Lâmpadas

- Substitua sempre qualquer lâmpada que esteja fundida por outra de igual intensidade. Use unicamente as lâmpadas autorizadas e fornecidas pela Direcção Provincial de Saúde.

Anomalia no Funcionamento da Instalação:

- Qualquer anomalia deve ser comunicada imediatamente à Direcção Provincial de Saúde, que enviará o técnico especializado para analisar e resolver a anomalia.

Instrução de Segurança para as Baterias:



O Ácido é corrosivo e deve ser manuseado com muito cuidado.

Proteja as suas mãos, os olhos e vestuário dos salpicos accidentais.

Não fume enquanto manuseia ácido, ou no compartimento em que se localizam as baterias.

Mantenha ventilação suficiente em redor das baterias.

Se o ácido cair na sua pele lave-a imediatamente com muita água limpa. Se entrar nos seus olhos lave-os durante muito tempo com água limpa. Caso não se consiga lavar imediatamente o ácido pode causar danos.

Se o ácido cair no chão, lave-o com água.

Baterias de ácido e chumbo não seladas podem libertar uma pequena quantidade de hidrogénio, que é um gás explosivo. Evite fumar ou fazer fogo no local onde se encontra a caixa da bateria!

Evite a proximidade accidental das baterias de objectos metálicos tais como ferramentas, jóias, etc. As baterias de ácido e chumbo podem gerar grandes correntes num curto circuito.

Curso de Formação

Instalação de Sistemas Fotovoltaicos

Exercício Nº 11 (Exercício verbal)

- 11.01 Explique como utilizar o esquema de localização e solução de problemas no capítulo 8.
- 11.02 Explique a instrução de operação para ser colocada nos postos de saúde.
- 11.03 Explique a instrução de manutenção para ser colocada nos postos de saúde.
- 11.04 Explique a instrução de segurança para ser colocada nos postos de saúde.
-

Curso de Formação

Instalação de Sistemas Fotovoltaicos

Exercício Nº 10 (Exercício Prático)

- 10.01 Monte as placas solares para formar um painel, seguindo a instrução de montagem no capítulo 7.
- 10.02 Ligue o painel solar com a caixa das baterias, e faça o teste do painel, seguindo a instrução de teste no capítulo 7
- 10.03 Monte, em regime temporário, um circuito de consumo.
- 10.04 Ligue o circuito de consumo ao caixa das baterias e painel solar.
- 10.05 Verifique o funcionamento da instalação com o multímetro.
-

Curso de Formação

Instalação de Sistemas Fotovoltaicos

Exercício Nº 9

9.01 A instalação desenhada na figura 6.01, está dividida, depois dos fusíveis de 10 amperes, em três circuitos.

Calcule a queda de tensão do cabo da instalação, que está a incluir 2 vezes tratamentos ligeiros e exames médicos. A secção do cabo é de 2,5 mm², o comprimento 6 metros, e a temperatura ambiental 30° C. $V = I/2V$,

9.02 A instalação desenhada na figura 6.02, também está dividida, depois dos fusíveis de 10 amperes, em três circuitos.

Calcule a queda de tensão do cabo da instalação, que está a incluir a tomada para uma geladeira. A secção do cabo é de 2,5 mm², o comprimento 9 metros, e a temperatura ambiental 30° C.

Curso de Formação

Instalação de Sistemas Fotovoltaicos

Exercício Nº 1

- 1.01 Quais são as unidades de medição para:
- Corrente eléctrica ?
 - Tensão eléctrica ?
- 1.02 Explique o que é:
- AC
 - DC
- 1.03 Como se pode converter
- AC para DC
 - DC para AC
- 1.04 Escreve a fórmula para calcular potência e explique quais são as unidades (grandezas) utilizadas.
- 1.05 Escreve a fórmula para calcular energia eléctrica e explique quais são as unidades (grandezas) utilizadas.
- 1.06 Escreve a lei de Ohm (a fórmula) e explique quais são as unidades (grandezas) utilizadas.
- 1.07 O que é resistividade ?
- 1.08 Qual é a resistividade do cobre ?
- 1.09 Escreve a fórmula para calcular a resistência de um condutor e explique quais são as unidades (grandezas) utilizadas.
- 1.10 Escreve a fórmula para calcular a queda de tensão em cabos, e explique quais são as unidades (grandezas) utilizadas.

