

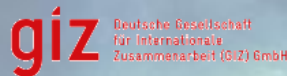
# Capacitación en cálculo de Pérdidas Técnicas y No Técnicas en el Sector Eléctrico incluyendo Generación Distribuida

- La Paz, del 3 al 7 de febrero de 2020

## Ejercicio Práctico Pérdidas Técnicas



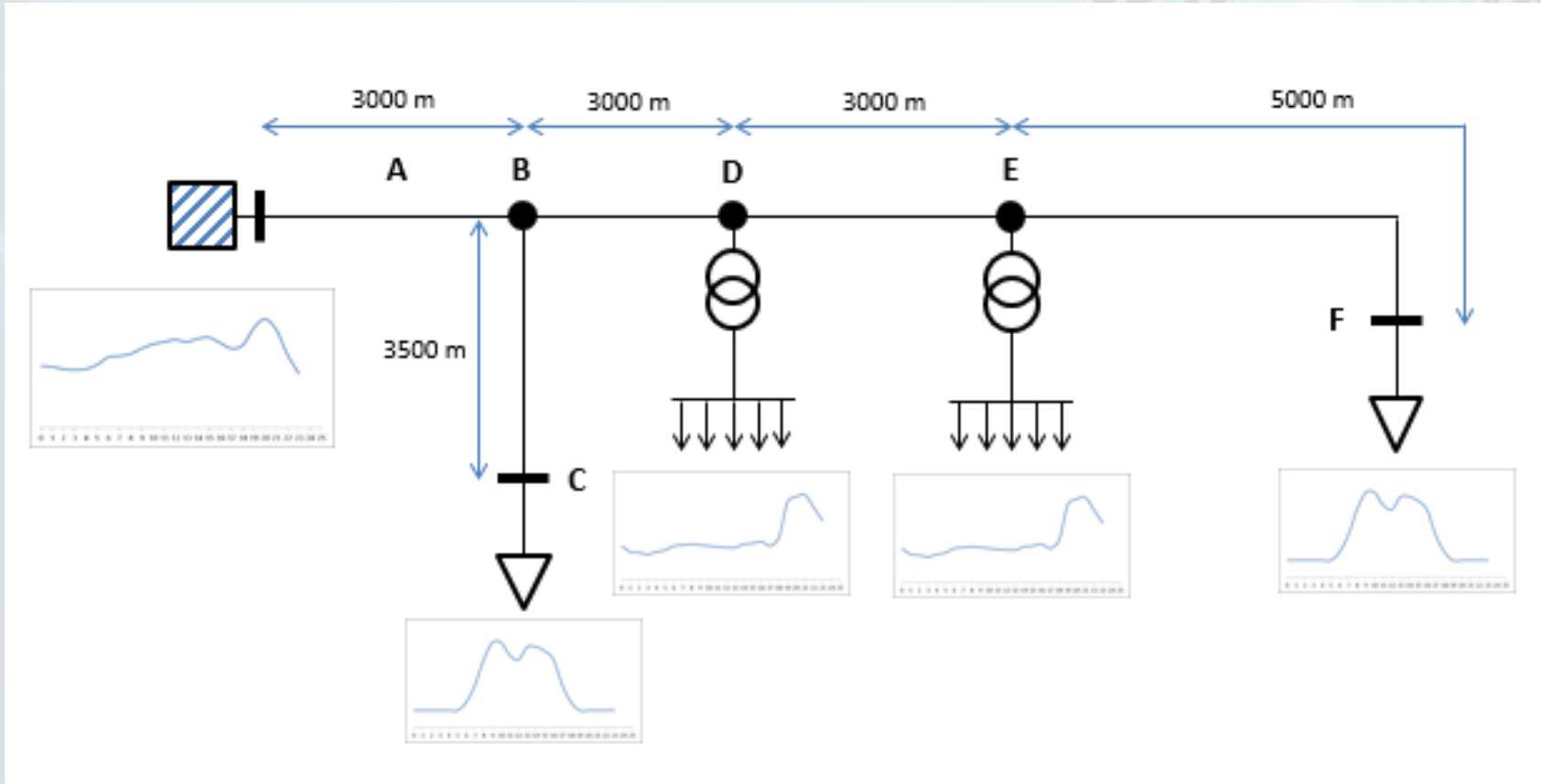
Implementada por:



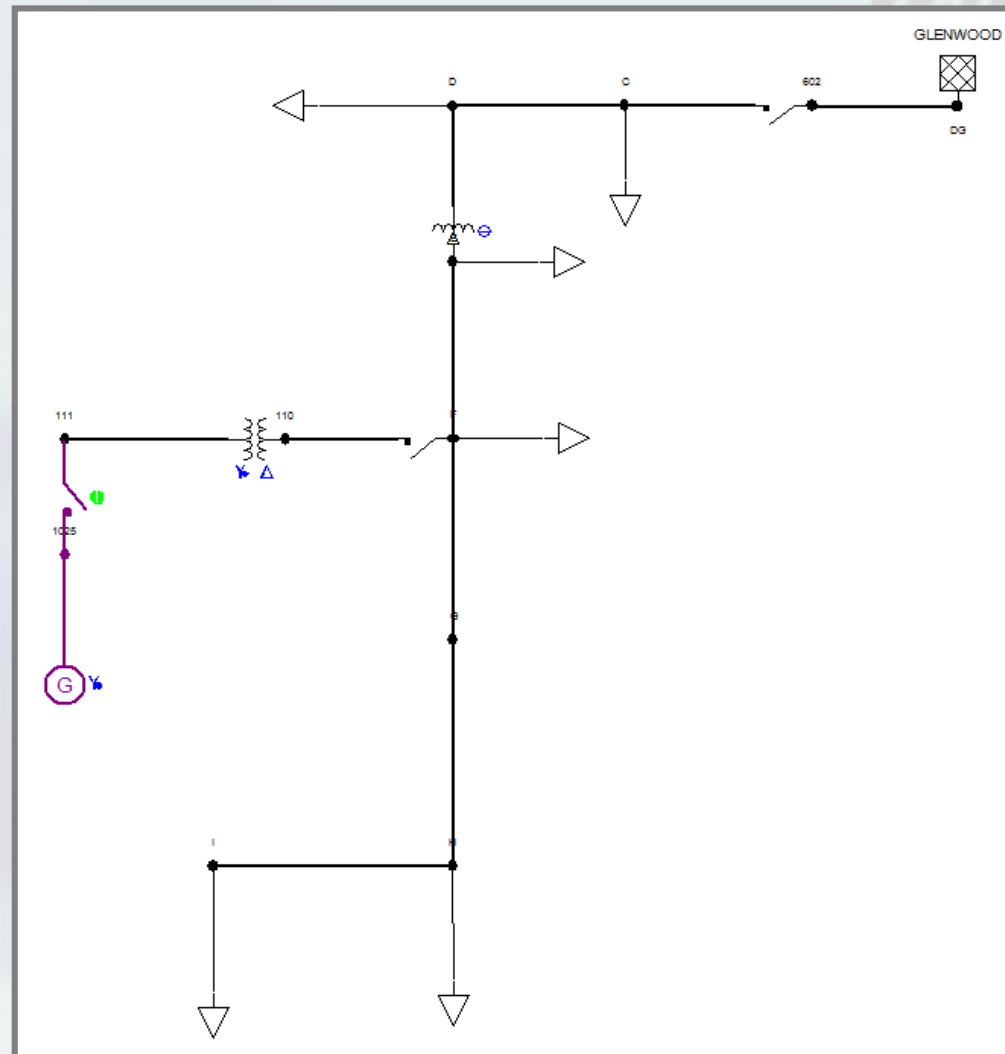
# Contenido

- Ejercicio práctico de cálculo de pérdidas técnicas
- Ejercicio práctico de cálculo de pérdidas técnicas con generación distribuida

# Ejercicio práctico de cálculo de pérdidas técnicas

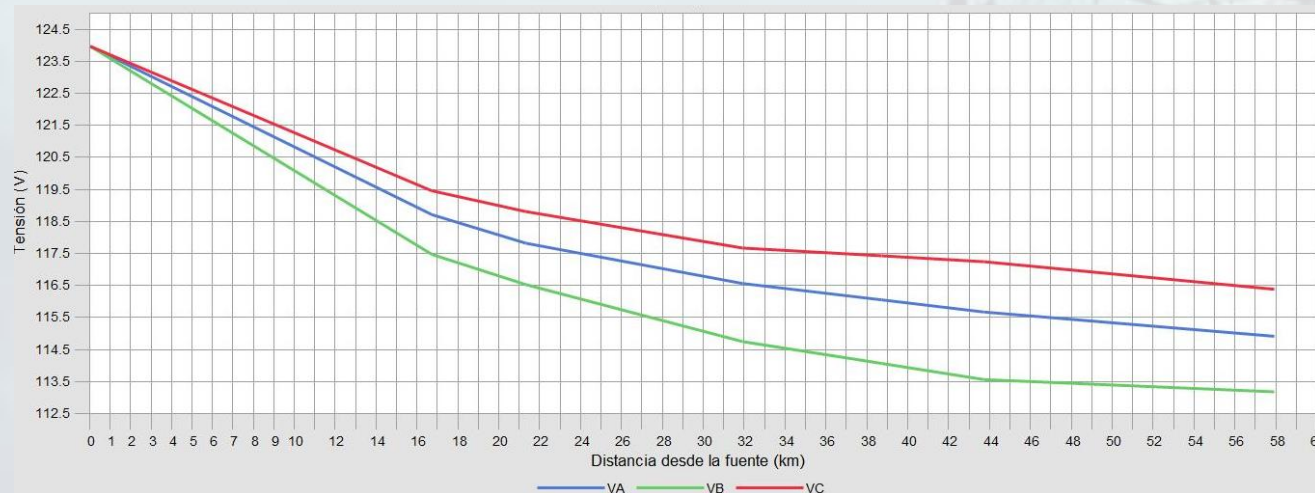


# Ejercicio práctico de cálculo de pérdidas técnicas con GD



# Ejercicio práctico de cálculo de pérdidas técnicas con GD

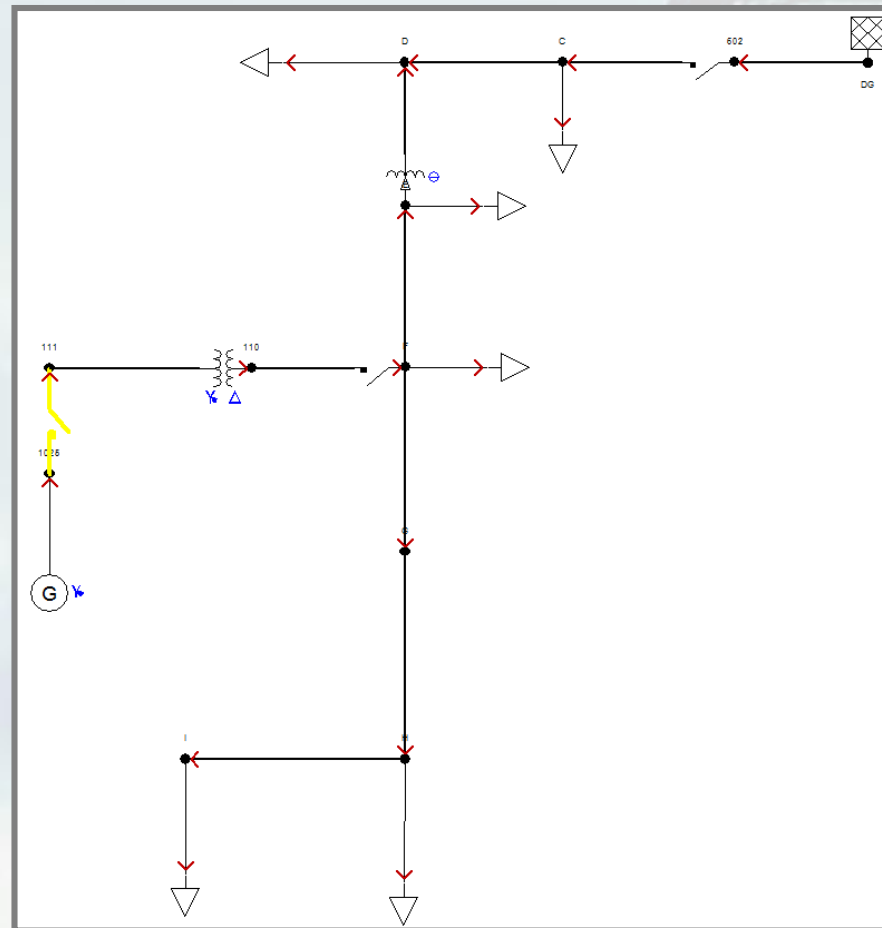
- Estado sin la generación distribuida conectada
  - Perfil de tensión



- Pérdidas Técnicas
  - 169.3 kW

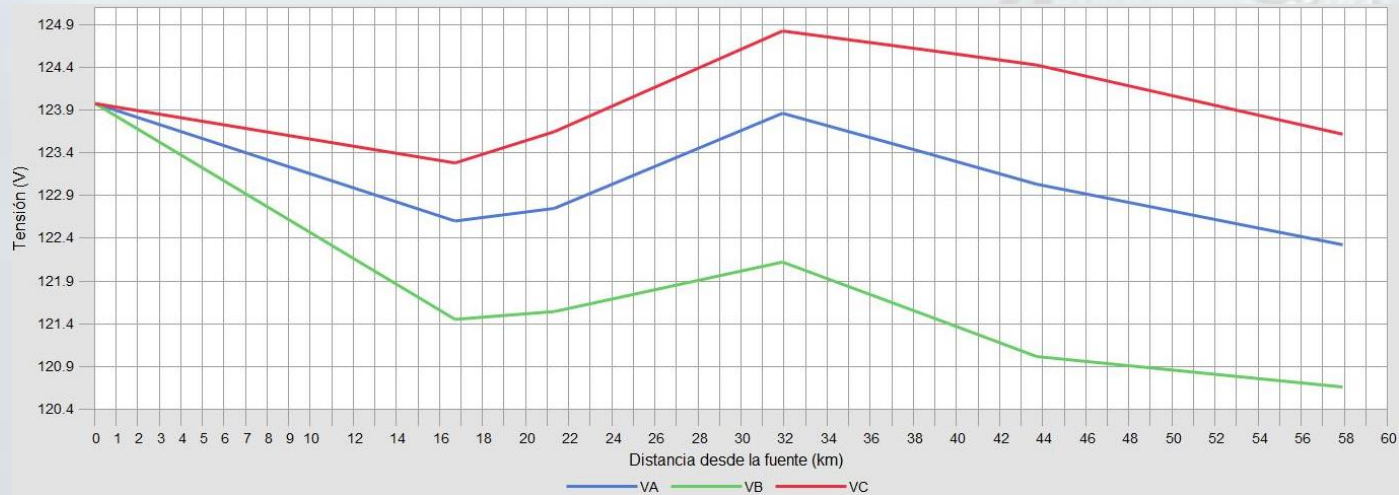
# Ejercicio práctico de cálculo de pérdidas técnicas con GD

- Estado sin la generación distribuida conectada



# Ejercicio práctico de cálculo de pérdidas técnicas con GD

- Estado sin la generación distribuida conectada
  - Perfil de tensión



- Pérdidas técnicas
  - 39.4 kW
  - Las pérdidas técnicas en el circuito se reducen un 76.7% por la incorporación de generación distribuida.